

1:1 KARŞI AĞIRLIK ŞASESİ MONTAJ, KULLANIM VE BAKIM KILAVUZU

1:1 COUNTER-WEIGHT CHASSIS INSTALLATION,
USAGE AND MAINTENANCE MANUAL

1:1 MANUEL D'UTILISATION ET D'ENTRETIEN
DE L'ARCADE CONTREPOIDS



bulut makina
Aşansöre dair her şey...



bulut makina

Asansöre dair her şey...

2	1. Önsöz 1.Foreword 1. Préambule
3	2. Ağırlık Şasesi Tanımı 2.Definition of Counter-Weight Chassis 2. Description de l'arcade Contrepoids
4	3. Montaj, Kullanım ve Bakım İçin Talimatlar 3.Instructions for Installation,Usage and Maintenance 3. Instructions Pour Installation, Utilisation et Entretien
5	3.1. Elektrik Bakım Teknikeri 3.1.Electrical Maintenance Technician 3.1. Entretien Électrique
	3.2.Mekanik Bakım Teknikeri 3.2.Mechanical Maintenance Technician 3.2. Entretien Mécanique
6	4. Güvenlik Talimatları 4.Safety Instructions 4. Instructions de Sécurité
7	5. Garanti 5.Warranty 5. Garantie
8	6. Parça Listesi 6.Part List 6. Liste des Pièces
9	7. Montaj Talimatları 7.Installation Instructions 7. Instructions d'Installation
9	7.1. Karşı Ağırlık Montajı 7.1.Installation of Counter-Weight Chassis 7.1. Installation du Contrepoids
12	7.2. Separator Sacı Montajı 7.2.Installation of Separator Sheet 7.2. Installation de la Feuille de Protection Contrepoids
15	8. Notlar 8.Notes 8. Notes

Bu dokümanın revizyon kontrolü BULUT MAKİNA ASANSÖR SANAYİ VE TİCARET LİMİTED ŞİRKETİ'nin Kalite Yönetim Birimi tarafından sağlanmaktadır.

Yayın Tarihi: 03/12/2019 Rev: 0

Revision control of this document is provided by the Quality Management Unit of BULUT MAKİNA ASANSÖR SANAYİ VE TİCARET LİMİTED ŞİRKETİ.

Release Date: 03/12/2019 Rev: 0

Le contrôle de révision de ce document est assuré par l'Unité de Gestion de la Qualité de BULUT MAKİNA ASANSÖR SANAYİ VE TİCARET LİMİTED ŞİRKETİ.

Date de Publication: 03/12/2019 Rév: 0

1. ÖNSÖZ

1. FOREWORD

1. PRÉAMBULE

Değerli Müşterimiz,

Bulut Makina'yı tercih ettiğiniz için teşekkür ederiz.

Satın almış olduğunuz bu ürün; Bulut Makina'nın 1988'den bu yana edindiği bilgi ve tecrübesini harmanlayarak günümüz şartlarına uygun bir şekilde üretilmiştir.

Ürettiğimiz tüm ürünler;

“2014/33/AB Asansör Yönetmeliği”

“EN 81-20 Asansörlerin yapım ve kurulumu için güvenlik kuralları - İnsan ve eşyanın taşınması için asansörler - Bölüm 20: İnsan ve eşya asansörleri” “EN 81-50 Asansörlerin yapımı ve kurulumu için güvenlik kuralları - Muayene ve deneyleri- Bölüm 50: Asansör bileşenlerinin tasarım kuralları, hesapları, muayeneleri ve deneyleri” standartlarına uygun üretilmektedir.

Bu kılavuzun oluşturulma nedeni asansörün doğru bir şekilde kurulmasını sağlamaktır.

Mevcut bilgilerin yetersiz geldiği durumlarda teknik departmanımıza başvurabilirsiniz.

Dear Customer,

Thank you for choosing Bulut Makina.

The product you have purchased is manufactured by blending the know-how and experience of Bulut Makina since 1988, and is in compliance with today's demands.

All our products are manufactured according to;

“2014/33/EU Lift Directive ”

“EN 81-20 Safety rules for the construction and installation of lifts. Lifts for the transport of persons and goods. Passenger and goods passenger lifts”

“EN 81-50 Safety rules for the construction and installation of lifts. Examinations and tests. Design rules, calculations, examinations and tests of lift components”

The purpose of this guide is to ensure appropriate installation of the lift.

You can contact our technical department for cases where current information is insufficient.

Cher Client,

Merci d'avoir choisi Bulut Makina.

Ce produit que vous avez acheté est fabriqué conformément aux exigences actuelles, alliant savoir-faire et expérience acquis par Bulut Makina depuis 1988.

Tous nos produits sont fabriqués conformément aux normes ;

“Règlement sur les Ascenseurs 2014 / 33 / UE”

“ Règles de sécurité pour la construction et l'installation des ascenseurs EN 81 – 20 - Ascenseurs pour le transport de personnes et de marchandises – Section 20 :

Ascenseurs pour les personnes et marchandises” Règles de sécurité pour la construction et l'installation des ascenseurs EN 81 – 50- Examens et tests – Section 50 : Règles de conception, calculs, examens et tests des composants d'ascenseurs”

L'objectif de la production de ce manuel est d'assurer une installation appropriée de l'ascenseur.

En cas d'informations insuffisantes, veuillez contacter notre département technique.

2. KARŐI AĐIRLIK ŐASEŐİ TANIMI

2. DEFINITION OF COUNTER-WEIGHT CHASSIS

2. DESCRIPTION DE L'ARCADE CONTREPOIDS

Asansör ađırlıđı, kabini dengede tutmak iin kullanılan kütledir. Asansör kabini- ne bađlı olan elik halatlar, tahrik mekanizmasındaki kasnaktan geerek karŐı ađırlık Őasesine bađlanır. Ađırlık Őasesi, kabinin aŐađı ve yukarı yöndeki hareke- tini dengelemektedir.

BULUT MAKİNA tarafından EN Standartları'na uygun olarak üretilen Őaseler, sadece asansör uygulamalarına özgün olarak tasarlanmıŐtır.

UYARI

Talimatlara uyulmadan gerekleŐtirilen montajlar; sakatlıklara ya da Őasede hasara yol aabilir.

Elevator weight is the mass used to stabilize the cabin. The steel ropes attached to the elevator cabin pass through the pulley in the drive mechanism and are connected to the counter-weight chassis. The counter-weight chassis compensates for the up-and-down movement of the cabin.

Chassis manufactured according to EU Standards by BULUT MAKİNA are designed specifically for lifts.

WARNING

Operations that are not done according to instructions may lead to injuries and damage in the chassis.

Le poids de l'ascenseur est la masse utilisée pour maintenir la cabine en équilibre. Les câbles d'acier fixés à la cabine d'ascenseur sont reliés à l'arcade contrepoids travers la poulie du mécanisme d'entraînement. L'arcade contrepoids équilibre le mouvement de la cabine de haut en bas.

Les arcades contrepoids sont fabriqués conformément aux Normes EN par BULUT MAKİNA et conçus exclusivement pour les applications d'ascenseur.

AVERTISSEMENT

Les assemblages effectués sans suivre les instructions peuvent occasionner des défauts et défaillances sur l'arcade.

3. MONTAJ, KULLANIM VE BAKIM İÇİN TALİMATLAR

3. INSTRUCTIONS FOR INSTALLATION, USAGE AND MAINTENANCE

3. INSTRUCTIONS POUR L'INSTALLATION, L'UTILISATION ET L'ENTRETIEN

Montaj işlemi dikkatli bir biçimde gerçekleştirilmelidir. Lütfen bu kullanım kılavuzunun, ağırlık şasesinin bir aksesuarı değil, en önemli bileşenlerinden biri ve aynı zamanda bir güvenlik talimatnamesi olduğunu unutmayın.

Bu nedenle, kitapçığın uygun koşullarda bulundurulmasını gerekmektedir. Böylece; ağırlık şasesi ve ağırlık şasesi kullanımıyla ilgili tüm bilgiler sizden sonrakilere aktarılır ve aynı zamanda şase montajının tam güvenlikle yapılması sağlanır.

DİKKAT!

GENEL TEHLİKE

- Tamir işlemleri kalifiye elemanlar tarafından yapılmalıdır.
- Herhangi bir onarım işlemine başlamadan önce sistemi ve elektriksel hem de mekanik olarak sıfır enerji konumuna getirin ve güvenlik önlemlerine tamamen uyun.

Installation must be performed with utmost care. Please, bear in the mind that the guide hereby is not an accessory of the counter-weight chassis, but one of its most important components as well as a set of safety instructions.

Therefore the booklet must be kept under proper conditions. This way, a completely safe installation of counter-weight chassis will be ensured and the same time, all information regarding counter-weight chassis and its use will be available for the future.

CAUTION!

GENERAL HAZARD

- Repairs must be done by qualified personnel.
- Before beginning any kind of repairs, bring the system both mechanically and electrically to zero energy position and fully comply with safety precautions.

Le processus d'assemblage doit être effectué avec soin. Veuillez noter que ce manuel d'utilisation n'est pas un accessoire de l'arcade contrepoids, mais non seulement l'un de ses composants le plus important, et aussi une instruction de sécurité.

Par conséquent, le manuel doit être conservé dans des conditions appropriées. De cette façon, toutes les informations sur l'utilisation de cette arcade sont transférées aux suivantes, et en même temps son assemblage est effectué en toute sécurité.

PRECAUTION !

- Les opérations de réparation doivent être effectuées par du personnel qualifié.
- Avant de commencer toute réparation, mettez le système en position zéro énergie, à la fois électriquement et mécaniquement, et respectez pleinement les mesures de sécurité.

3.1. ELEKTRİK BAKIM TEKNİKERİ

3.1. ELECTRICAL MAINTENANCE TECHNICIAN

3.1. ENTRETIEN ÉLECTRIQUE

Normal şartlarda kabini çalıştırabilen, elektriksel parçaların ayarlarını yapabilen ve gerektiğinde bakım ve onarımı gerçekleştirebilecek eğitimli bir personel tarafından uygulanmalıdır. Bu eleman; çalışan elektrik devrelerine müdahale konusunda yetkili ve bilgili olmalıdır.

Electrical maintenance must be performed by personnel who can run the cabin under normal circumstances and can make electrical adjustments, and who is trained to perform maintenance and repairs when necessary. Such personnel must be qualified and authorized to treat running electrical circuits.

Il doit être effectué par du personnel formé pour effectuer l'entretien et les réparations si nécessaire pour faire fonctionner la cabine dans des circonstances normales tout en effectuant des réglages électriques y relatifs. L'opérateur doit être compétent et bien informé sur des interventions sur des circuits électriques de travail.

3.2. MEKANİK BAKIM TEKNİKERİ

3.2. MECHANICAL MAINTENANCE TECHNICIAN

3.2. ENTRETIEN MÉCANIQUE

Mekanik bakım; normal şartlarda kabini çalıştırabilen, mekanik parçaların ayarlarını yapabilen ve gerektiğinde bakım ve onarımını gerçekleştirebilecek eğitime sahip bir personel tarafından uygulanmalıdır.

The term defines trained and qualified personnel, since installation is a completely manual operation; it requires operator know-how and precision. It is absolutely forbidden for the lift motorman or service person to perform operations which must be done by Maintenance Technician.

L'entretien mécanique doit être effectué par du personnel formé à cet effet pour des réparations si nécessaire et pour faire fonctionner la cabine dans des circonstances normales tout en effectuant des réglages électriques supplémentaires.

4. GÜVENLİK TALİMATLARI

4. SAFETY INSTRUCTIONS

4. INSTRUCTION DE SÉCURITÉ

Güvenlik kurallarına ve işaretlerine uyan ve çalışanların yararlanmasını önlemek için gerekli ekipmanların sağlanması gereklidir. Örneğin; gözlük, güvenlik elbisesi vb. uyarı levhalarını kullanınız ve uyunuz.

NOT:

Bu kitapçıkta anlatılan yöntemlerin tamamı fabrika ortamında denenmiş çalışmalara dayalıdır. Ancak her operatör kendine en uygun yöntemle işlemi gerçekleştirebilir.

Gördüğünüz bölümle ilgili teknik servis desteğine ihtiyaç duyarsanız Bulut Makina ile temasa geçiniz.

Equipment which is in compliance with safety rules and signs, and which is necessary to prevent employee injuries must be provided. For example; goggles, safety suits etc.

NOTE:

All methods within the booklet herein are based on studies which are tested under factory conditions. However, each operator may perform by following the method that the finds most convenient.

Contact Bulut Makina in case you need technical assistance regarding the sections.

Il est nécessaire de fournir l'équipement nécessaire conforme aux règles et aux signalisations de sécurité pour empêcher des dommages sur les employés. Par exemple; porter des lunettes, des vêtements de sécurité, etc.

NOTE :

Toutes les méthodes décrites dans ce manuel sont basées sur des études testées dans un environnement d'usine. Toutefois, chaque intervenant peut effectuer l'opération en suivant la méthode qui lui convient le mieux.

En cas de besoin en assistance technique pour la section présentée, veuillez contacter Bulut Makina.

Malzeme teslimattan önce kurularak test edilmiştir. Tedarikçi, malzemenin görüntüsünde bir kusur olmadığını garanti eder. Alıcı ya da teknisyenleri tarafından gerçekleştirilecek, tanımlara uymayan operasyonlar ya da uygulamalarda sorumluluk kabul etmemektedir.

NOT:

Teslim alırken, bütün parçaların istediğiniz özelliklere uygunluğunu ve şasede herhangi bir hasar olup olmadığını kontrol ediniz. Hasar ya da eksik parça olması durumunda üreticiye net bir şekilde eksikliğin ne olduğunu bildirin.

All materials have been installed and tested prior to delivery. Supplier guarantees visually faultless materials. Operations or implementations by the buyer or his technicians which are incompatible with definitions and instructions are outside supplier's responsibility.

NOTE:

Make sure to check, compliance of all parts with the specifications of your preference and whether there is any damage in the chassis.

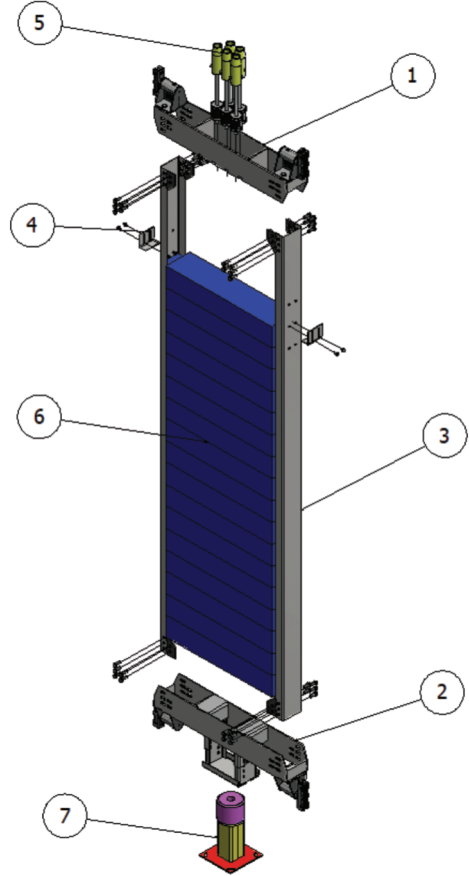
Le matériel est testé par plusieurs préinstallations et montages avant livraison. Le fournisseur garantit qu'il n'y a aucun défaut dans l'apparence du matériau. Le fournisseur n'accepte aucune responsabilité pour les usages ou applications incompatibles avec les définitions et les instructions fournies par le client ou ses techniciens.

NOTE : *Assurez-vous de vérifier, la conformité de toutes les pièces selon les spécifications souhaitées et s'il y aurait des dommages dans la cabine lors de livraison. En cas de dommages ou de pièces manquantes, informez clairement le fabricant sur le manque..*

6. PARÇA LİSTESİ
6. PART LIST
6. LISTE DES PIÈCES

Üst Başlık - Upper Flange - Bride Supérieure

NO	PARÇA TANIMI DEFINITION PART DESCRIPTION DE LA PIÈCE	ADET QUANTITY QUANTITÉ
1	Üst Başlık Upper Flange Bride Supérieure	1
2	Alt Başlık Lower Flange Bride Inférieure	1
3	Yan Dikme Side Vertical Rods Tige Verticale Latérale	2
4	Ağırlık Tutucu Parça Weight Holder Part Tôle limite d'arrêt geuse	2
5	Halat Şisesi Rope Attachment Kit de connexion de câble	-
6	Ağırlık Weight Geuses	-
7	Tampon Alt Kaidesi Bottom of Buffer Base d'amortisseur	1



7. MONTAJ TALİMATLARI
7. INSTALLATION INSTRUCTIONS
7. INSTRUCTIONS D'INSTALLATION

7.1. KARŞI AĞIRLIK ŞASESİ MONTAJ TALİMATLARI

7.1. INSTALLATION INSTRUCTIONS OF COUNTER-WEIGHT CHASSIS

7.1.1. Alt başlık (2), tamponun (7) üzerine yerleştirilir. Daha sonra, yan dikmeler (3) bağlantı elemanları kullanılarak alt başlığa (2) monte edilir.

7.1.1. The Lower flange (2) is placed on the buffer (7). Then, the side vertical rods (3) are mounted on the Lowerflange (2) using connection equipments.

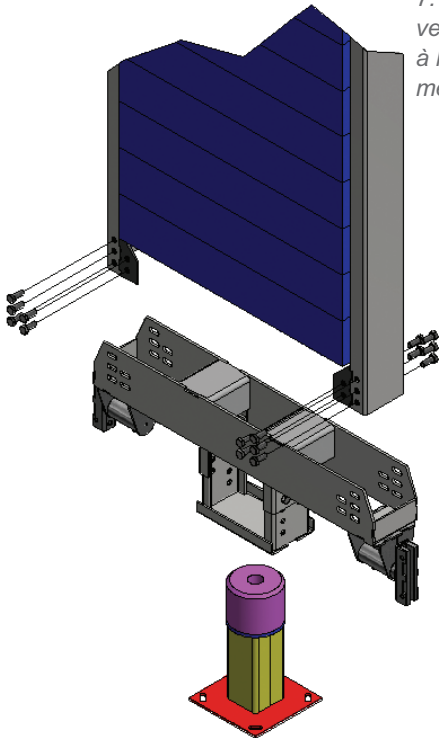
7.1.1. Après que les rails et les amortisseurs soient montés comme illustré ci-dessous, La Bride Inférieure (2) est montée sur l'amortisseur (7) entre les rails. Ensuite, les tiges verticales latérales (3) sont montées sur la bride inférieure (2) en utilisant les éléments de raccordement.

Les tiges verticales latérales (3) sont connectées à la bride inférieure (2) par le gousset, comme illustré ci-dessous.

7.1.2. Üst başlıklar (1), yan dikmelere (3) monte edilir ve çapraz ölçü kontrolleri yapılır.

7.1.2. The upper flange (1) are mounted on the side vertical rods (3) and cross-measurement controls are made.

7.1.2. La bride supérieure (3) est montée sur les tiges verticales latérales (3) en laissant un espacement égal à l'espacement inférieur. Ensuite les contrôles de mesure croisée sont effectués.



Şekil 1.
Figure 1.

7.1.3. Ağırlıkların sayısı, sistemin kapasitesine göre hesaplanır.

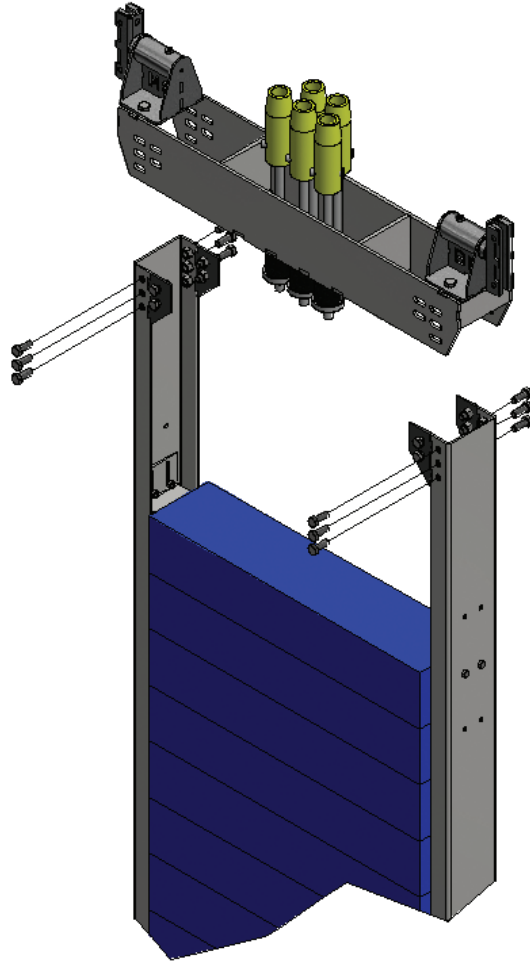
7.1.3. The number of weights is calculated according to the capacity of the system.

7.1.3. Le nombre de geuses, est calculé en fonction de la capacité du système.

7.1.4. Daha sonra, ağırlıklar Şekil 2 'deki gibi yerleştirilir.

7.1.4. Then, the weights are placed as in Figure 2.

7.1.4. Après, les poids sont placés comme indiqué dans la Figure 2

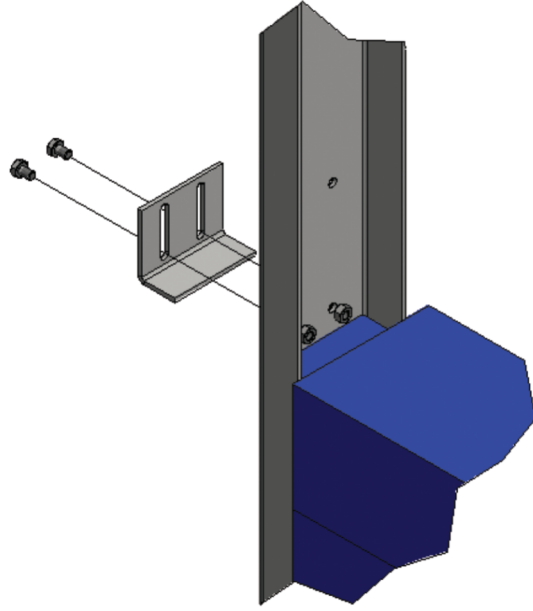


Şekil 2.
Figure 2.

7.1.5. Ağırlıkların hareketini engellemek için kullanılan parça (4) monte edilir.

7.1.5. The part (4) used to prevent the movement of weights is mounted.

7.1.5. La pièce (4) est utilisée pour empêcher le déplacement latéral et longitudinal des geuses.



Şekil 3.
Figure 3.

7.2. 1:1 SEPARATOR SACI MONTAJ TALİMATLARI

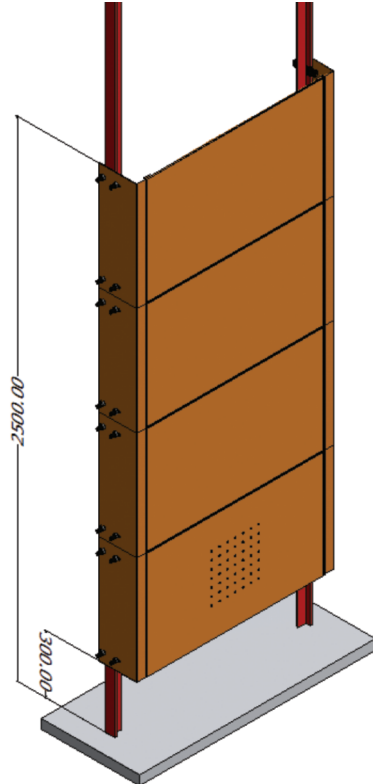
7.2. INSTALLATION INSTRUCTIONS OF 1:1 SEPARATOR SHEET

7.2. 1 INSTALLATION DE LA FEUILLE DE SÉPARATION

EN 81.20 Madde.5.6.1.Karşı ağırlık veya dengeleme ağırlığının hareket sahası, kuyu tabanından en fazla 0,3 m'den başlayıp en az 2,5 m yüksekliğe kadar uzanan sert bir ayırıcı bölme ile korunmalıdır (resimdeki ölçüler mm dir).

EN 81.20 Article.5.6.1.The range of motion of the the counter-weight chassis or balancing weight must be protected by a rigid separator compartment extending from the bottom of the well to a height of at Least 2.5 m, starting from a maximum of 0.3 m (the dimensions in the picture are mm).

Selon la norme EN 81.20 Article 5.6.1. La zone de déplacement du contrepoids ou du poids d'équilibrage doit être protégée par une cloison rigide. Elle est posée à 0,3 m maximum par rapport au fond de gaine jusqu'à un minimum de 2,5 m (comme le montre l'image suivante en mm).

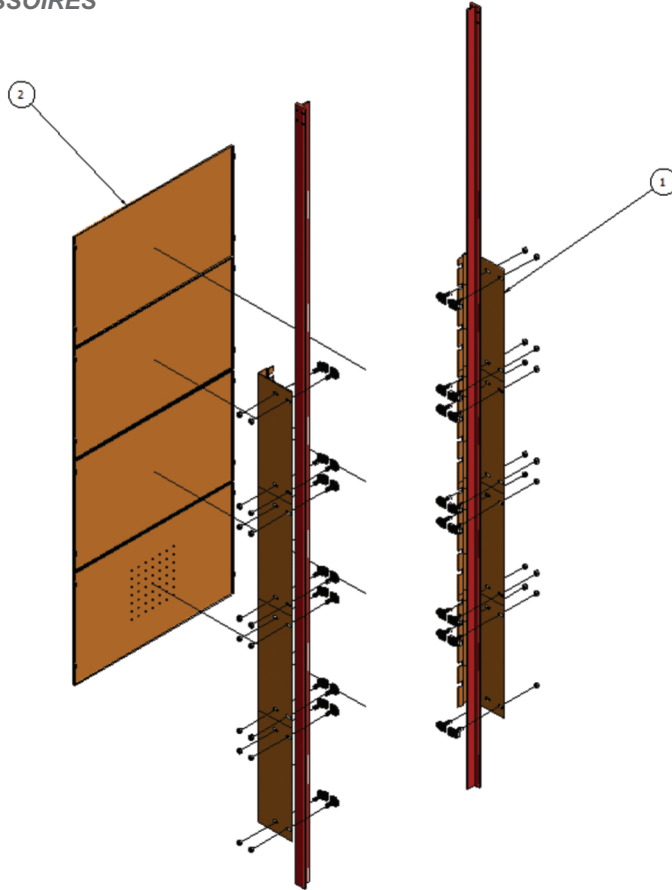


Şekil 4.
Figure 4.

7.2.1 PARA LİSTESİ

7.2.1 PART LIST

7.2.1. ACCESSOIRES



NO	PARA TANIMI DEFINITION PART DESCRIPTION DE LA PIÈCE	ADET QUANTITY QUANTITÉ
1	Separator Yan Dikme Separator Side Vertical Rods Tige Verticale Latérale du Séparateur	8
2	Separator Orta Para Separator Center Piece Cloison du Séparateur	4

7.2.2. Separator yan dikmeleri (1). bağlantı ekipmanları kullanılarak ve karşı ağırlık raylarına standartlarda belirtilen ölçüler göz önünde bulundurularak monte edilir.

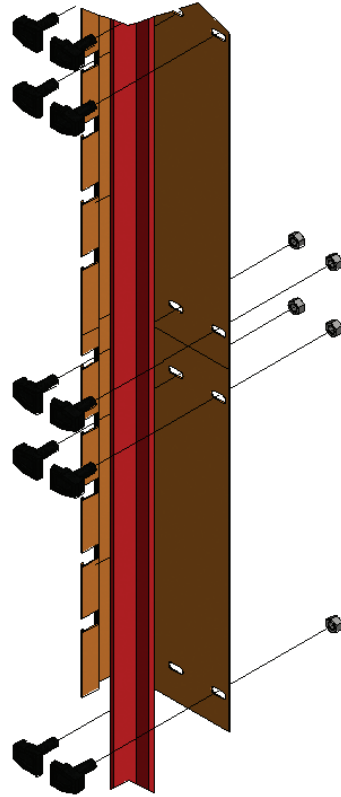
7.2.2. *Separator side vertical rods (1) are mounted using connection equipment.*

7.2.2. *Tiges latérales du séparateur (1) sont installées à l'aide d'un équipement de raccordement en tenant compte des dimensions spécifiées entre les rails de contrepoids.*

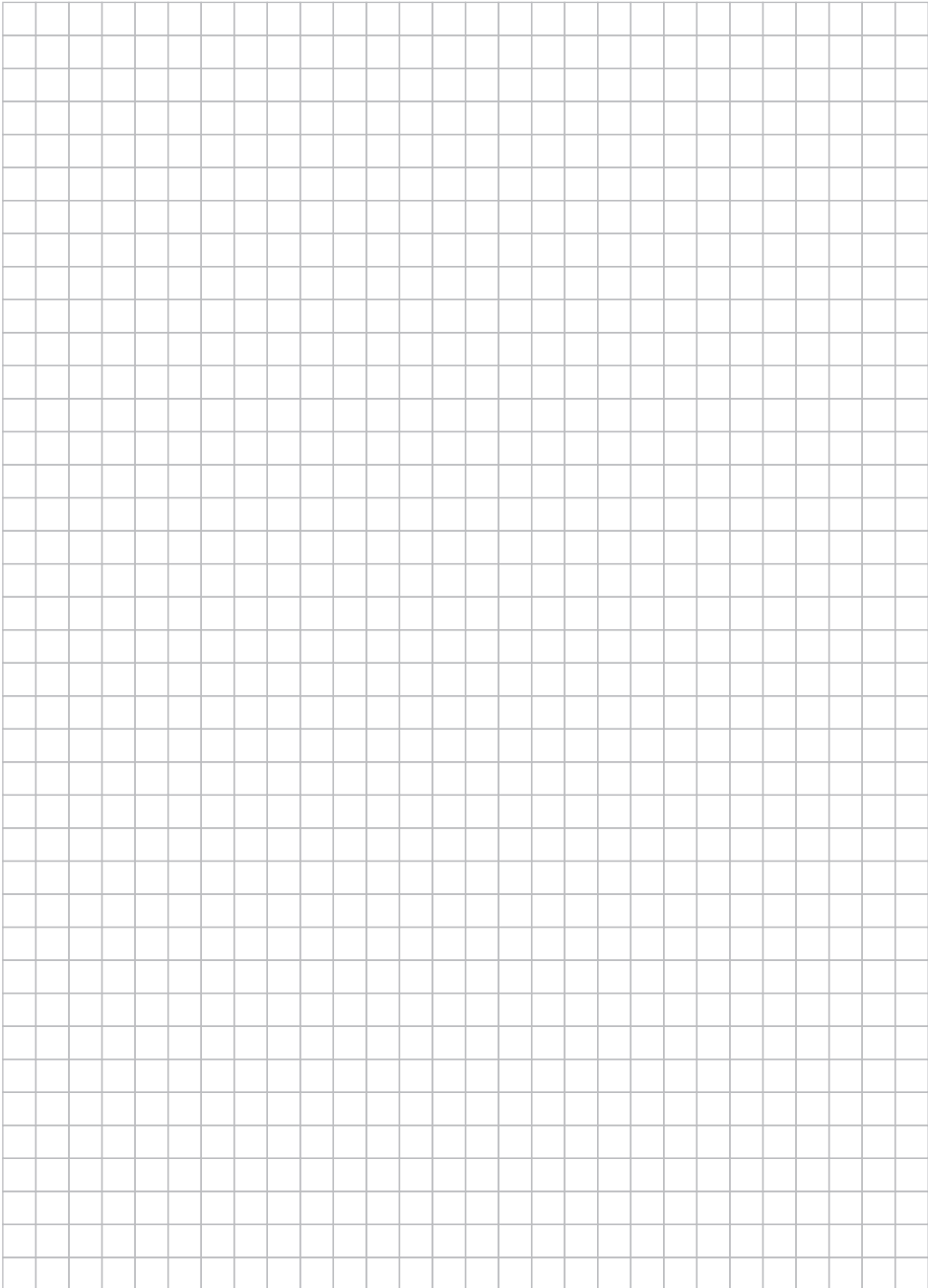
7.2.3. Yan dikmelerin montajı tamamlandıktan sonra, separator orta bağlantı parçaları(2)yan dikmelerdeki çentiklere göre monte edilir.

7.2.3. *Separator center piece (2) are mounted according to notch on the side vertical rods*

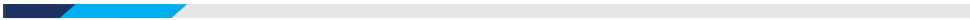
7.2.3. *Après avoir monté des tiges latérales, les cloisons centrales du séparateur (2) sont montées selon l'encoche sur les tiges verticales latérales.*



Şekil 5.
Figure 5.



8. NOTLAR
8. NOTES





bulut makina

Asansöre dair her şey...

BULUT MAKİNA;

Bu kitapçıkta yer alan tanımlamalara uymayan, insan ve hayvan sağlığını ya da mal güvenliğini tehlikeye düşürecek değişiklikler ya da işlemler yapılması durumunda hiçbir sorumluluk kabul etmemektedir. Bütün teknik veriler standart kabine göre verilmiştir ve ürününüzle birlikte gelen tüm çizimler ve dokümanlar üreticinin malıdır ve tüm hakları saklıdır.

Üreticinin yazılı izni olmadan üçüncü kişilerle paylaşılamazlar. Kısmi bile olsa alıntı ya da özdeş baskı yapılması kesinlikle yasaktır.

BULUT MAKİNA;

Accepts no responsibility in cases where actions are taken or changes are made that are incompatible with the descriptions within the booklet herein, and which may put human or animal health, and safety of property in danger. All technical data is specifically provided for standard cabin, and all illustrations and documentation that comes with your product is the property of manufacturer with all rights reserved.

No materials may be released to third parties without manufacturer's written consent. It is absolutely forbidden to quote from, even partially, and to make identical publications of such materials.

BULUT MAKİNA décline toute responsabilité en cas de changements ou d'actions non conformes aux définitions contenues dans ce manuel ci-joint, et qui peuvent mettre en péril la santé et la sécurité humaine ou animale. Toutes les données techniques sont spécifiquement fournies pour une cabine standard, et toute les illustration et documentation fournis avec votre produit sont la propriété du fabricant avec tous droits réservés. Ils ne peuvent pas être partagés avec des tiers sans l'autorisation écrite du fabricant. Même les citations partielles ou les impressions identiques sont strictement interdites. Il est absolument interdit de citer, même partiellement, et de faire des publications identiques de tels matériaux

Şekerpınar Mh. Çelik 5k. N:4/3 Çayırova - Kocaeli / TÜRKİYE

T: +90 (216) 394 50 50 (pbx) F: + 90 216 394 50 54 E: sales@bulutmakina.com

www.bulutmakina.com